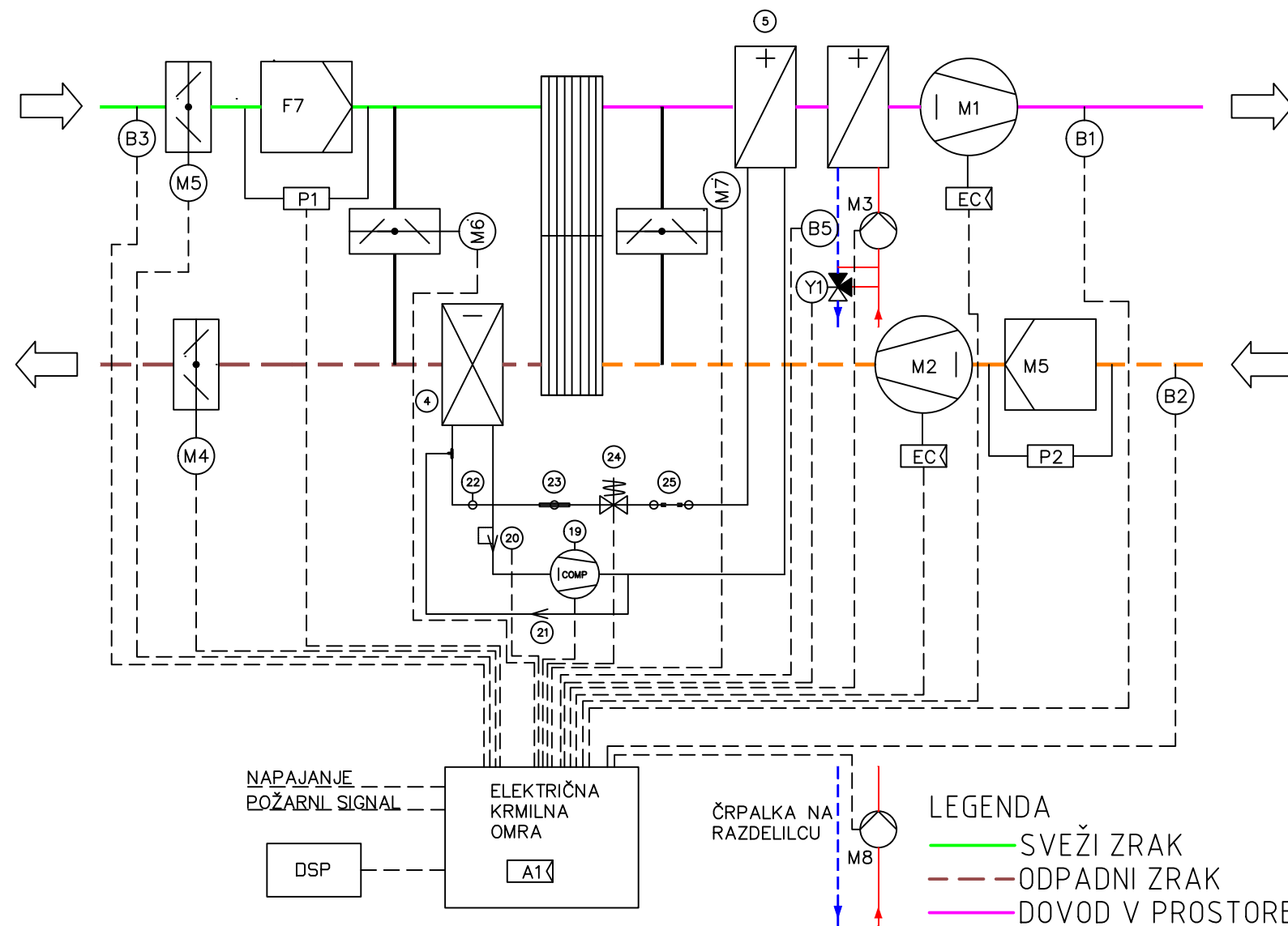


DOVOD: ŽALUZIJA, FILTER, MAŠELNA ŽALUZIJA, TOPLOTNA CEV, MEŠALNA ŽALUZIJA, KONDENZATOR, VODNI GREJNIK, VENTILATOR  
 ODVOD: FILTER, VENTILATOR, TOPLOTNA CEV, UPARJALNIK, ŽALUZIJA



NAPAJANJE  
 POŽARNI SIGNAL  
 DSP  
 ELEKTRIČNA KRMILNA OMRA  
 A1

ČRPALKA NA RAZDELILCU  
 M8

LEGENDA  
 — SVEŽI ZRAK  
 - - - ODPADNI ZRAK  
 — DOVOD V PROSTORE  
 - - - ODVOD IZ PROSTOROV  
 — DOVOD OGREVANJE  
 - - - POVRATEK OGREVANJE

LEGENDA ELEMENTOV REGULACIJE	
B1	temperat. tipalo vtočnega zraka
B2	tipalo temp. in vlage odtočnega zraka
B3	temperat. tipalo zunanjega zraka
M1	dovodni ventilator
M2	odvodni ventilator
B5	temperaturno naležno tipalo
M3 (C2)	obtočna črpalka - vodni grelnik $q=4\text{m}^3/\text{h}$ , $H\check{c}=25\text{kPa}$ Wilo Stratos 30/1-6, $P_{el}=80\text{W}$ , 230V, 50Hz
Y1 (RV1)	ventil + motorni pogon ventila, gretje $q=4\text{m}^3/\text{h}$ , $kvs=15\text{m}^3/\text{h}$ , $dp=7,1\text{ kPa}$ , DN32
M4	motorni pogon žaluzije, zavrženi zrak
M5	motorni pogon žaluzije, zunanji zrak
M6	motorni pogon mešalne žaluzije (razvlaževanje)
M7	motorni pogon mešalne žaluzije (samo gretje)
M8 (C1)	obtočna črpalka na razdelilcu - vodni grelnik $q=4\text{m}^3/\text{h}$ , $H\check{c}=50\text{kPa}$ Wilo Stratos 30/1-8, $P_{el}=130\text{W}$ , 230V, 50Hz
P1, P2	tipalo tlaka
4	uparjalnik
5	kondenzator
19	kompresor
20	ekspanzijski ventil
21	regulator moči
22	mešanje vročega plina
23, 24, 25	pokazno steklo, magnetni ventil, filter sušilnik
DSP	LCD posluževalni tablo

Investitor:	URI - Soča, Linhartova 51, 1000 Ljubljana	Naziv objekta:	BAZEN - MENJAVA KLIMATOV Linhartova 51, 1000 LJUBLJANA	
		Lokacija:	K.O. Bežigrad - parc.1349/7	
Projektant:	MIKTRA d.o.o. Gortina 142, SI-2366 Muta	Vrsta načrta prikaza:	5. NAČRT STROJNIH INŠTALACIJ IN STROJNE OPREME	
		Vrsta risbe:	HEMA KN1	
Odg. vodja proj.	mag. Sašo Poberžnik, udis S-1260	Vrsta Projekta:	PZI	Številka projekta: P-1805
Odg. projektant	mag. Sašo Poberžnik, udis S-1260			
Datum izdelave:	avg. 2018	Merilo:	1 : -	Št. načrta: S-1805
				Št. risbe: 8